



Круглый морозоустойчивый бассейн

Инструкция по установке
бассейна ГИГАБАСС



Производитель:
ПКФ «Водный мир»
Адрес: г. Самара,
ул. Дзержинского, 29 лит. П
Тел. 8 (846) 275-20-68
Тел. 8 (927) 001-31-42
www.lagunatechno.ru
www.laguna.tech

Эксклюзивный дистрибьютор:
ООО «Лагуна Трейд»
Адрес: г. Самара, ул. Аэропорт-2
здание 3Д.
Тел. 8 (987) 169-87-20
Тел. 8 (987) 816-30-84
www.lagunatech.ru



1. Общая информация	3
1.1. Особенности бассейнов серии ГИГАБАСС	3
2. Подготовка места установки	4
2.1. Выбор места для установки бассейна	4
2.2. Установка с частичным или полным заглублением	4
3. Сборка бассейна	6
3.1. Сборка каркаса бассейна	6
3.2. Установка чашкового пакета и верхнего бортика	8
3.2.1. Установите чашковый пакет на место	8
3.2.2. Прикрепите чашковый пакет к стене	8
4. Монтаж оборудования	12
5. Уход за бассейном	12
6. Обслуживание бассейна	13
6.1. Чашковый пакет	13
6.2. Стенки бассейна	13
6.3. Лестница для бассейна	13
7. Зимняя консервация бассейна	13
8. Зимняя консервация фильтровального оборудования	14
9. Комплектация	15

ПРИМЕЧАНИЕ: Изображения, приведенные в настоящей инструкции, не должны обязательно точно отвечать Вашему бассейну. Изображения служат, в первую очередь, для лучшего понимания текста. Изготовитель оставляет за собой право на выполнение изменений без предварительного предупреждения. В случае отсутствия каких-либо частей, Вы должны сразу же направить рекламацию поставщику, чтобы она была своевременно зафиксирована и принята.

1. Общая информация

1.1. Особенности бассейнов серии ГИГАБАСС

Бассейны ГИГАБАСС предназначены для вкапывания в грунт на произвольную глубину. Минимальное заглубление от 50 см для бассейнов диаметром 2.50, 3.00, 3.50, 4.00, 4.50, 5.00. Минимальное заглубление от 70 см для бассейнов диаметром 5.50, 6.00, 7.00. Высота бассейна 150 см.

Особенностью эксплуатации данного бассейна является то, что после окончания сезона бассейн не надо разбирать на зиму. Также не рекомендуется сливать воду из бассейна полностью. Наиболее правильным вариантом является уровень воды в бассейне во время зимней консервации примерно на 30-40 см ниже форсунки. Идеальное местоположение для Вашего бассейна под солнцем и одновременно в защищенном от ветра и листвы месте.

Фактически бассейны ГИГАБАСС - стационарные морозоустойчивые бассейны всесезонной эксплуатации (при наличии эффективной системы подогрева).

Конструктивно бассейны ГИГАБАСС выполнены из ламинированной листовой стали толщиной 0,8 мм и чашкового PVC пакета с толщиной стенки и дна 0,6 мм (0,7 мм опционально).

Многослойный полимерный ламинат позволяет продлить срок эксплуатации бассейна до 20-25 лет при периодической (раз в 7-10 лет) замене чашкового пакета. Замена чашкового пакета производится без демонтажа бассейна.

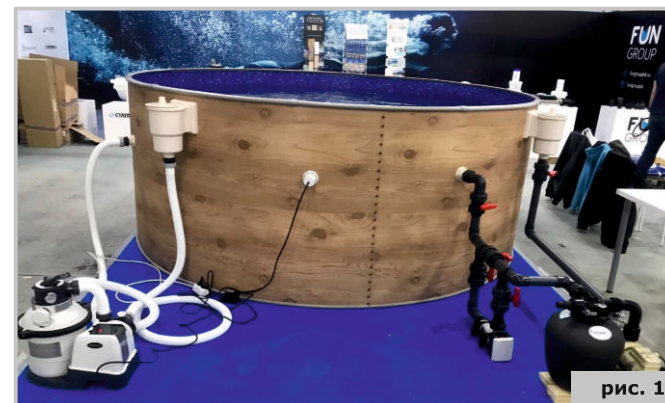


рис. 1

Необходим только доступ к верхней кромке бассейна и технологическим отверстиям (форсунка, скиммер).

Другой важной особенностью бассейнов ГИГАБАСС является их полная совместимость с любым фильтровальным оборудованием, таким как песочные фильтрующие насосы и донные пылесосы, что позволяет легко перейти к их эксплуатации, используя уже имеющееся у Вас оборудование.

2. Подготовка места установки

2.1. Выбор места для установки бассейна

Выберите большую площадку, соответствующую размерам бассейна, и выровняйте её.

Наклонные поверхности должны быть выровнены. Следует срезать более высокую часть, то есть в случае значительного уклона следует «срезать» лишний грунт, а не пытаться подсыпать грунт в нижней части уклона. Бассейн разработан таким образом, что он может быть частично вкопан в землю на произвольную глубину (рис. 2, 3).

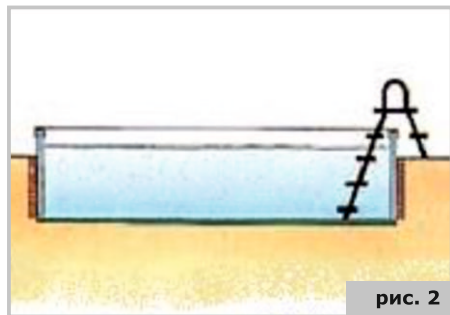


рис. 2

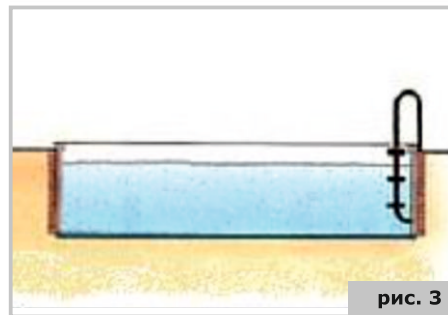


рис. 3

2.2. Установка с частичным или полным заглублением

Установка бассейна ГИГАБАСС с частичным или полным заглублением позволяет получить более надёжную, долговечную и эстетически привлекательную конструкцию, но, вместе с тем, требует более основательной подготовки и дополнительный фронт работ.

Диаметр котлована и бетонного основания при монтаже с заглублением должен быть на 1 метр больше диаметра самого бассейна.

Запрещается размещать котлован в заведомо влажной, зыбко-водянистой почве, в местах скопления грунтовых вод! Во избежание затопления котлована установите дренаж! Земля в области

котлована должна соответствовать статическим требованиям.

Для более стабильной и долгосрочной службы бассейна настоятельно рекомендуем перед установкой подготовить донную бетонную плиту (подушку) 15-20 см толщины и выступающую на 30-40 см по окружности бассейна. Плиту желательно армировать. Готовое бетонное основание рекомендуется застелить экструдированным пенополистиролом толщиной 2-3 см. Листы пенополистирола скрепить между собой армированным скотчем.

При заглублении бассейна рекомендуется установить стену в пол кирпича или полублок или использовать цементно-песочную засыпку по периметру бассейна, на глубину заглубления, после установки бассейна и наполнения бассейна водой, для предотвращения выдавливания борта бассейна при осыпании грунта. Для термоизоляции между стенкой бассейна и кирпичной стеной/засыпкой рекомендуется проложить утеплитель пенополистирол 2-3 см.

1. Наполните смонтированный бассейн водой (max. на 40см).
2. Обклейте стенки бассейна снаружи пенополистиролом (2-3 см. толщиной) для дополнительной теплоизоляции и в качестве дополнительной защиты от коррозии металла.
3. Просыпьте по окружности бассейн пескоцементной смесью (сухой) мин. 10см в высоту. При мягком грунте высота пескоцементной смеси может быть до 30см. Соблюдайте всегда разницу между просыпкой и водой в 30см.
4. По возможности пескоцементная смесь между слоями не должна утрамбовываться! Не допускать просыхания отдельных слоев в процессе просыпки смеси.

ВНИМАНИЕ: Из-за сильного давления пескоцементной смеси стальная стенка бассейна может прогнуться внутрь бассейна. Поэтому нужно всегда следить и параллельно увеличивать количество воды в бассейне для уравнивания давления на стенки бассейна!

ВНИМАНИЕ: Для защиты от повреждения при просыпке пескоцементной смеси обязательно защитите стальные стенки бассейна водостойким пенополистиролом!

При заглублении бассейна наиболее практичным и удобным является установка самовсасывающего оборудования на поверхности.

При использовании фильтр-насоса заливного типа необходимо предусмотреть дренаж во избежание затопления приямка водой и выхода из строя оборудования. Примерный размер приямка 1.5 x 1.5 м.

3. Сборка бассейна

Перед началом сборки бассейна проверьте комплектацию, стр. 15. Сборку бассейна нужно осуществлять при температуре окружающей среды не ниже 15-20 °С в солнечную безветренную погоду.

3.1. Сборка каркаса бассейна

Соберите нижний контур из направляющих Д1, количество направляющих для нижнего контура равно половине общего числа направляющих Д1 (см. Спецификацию). Поместите металлический рулон (стенка бассейна) в центр окружности, можно использовать картон (рис. 4). Размотайте стенку бассейна и установите в пазы опорной окружности (рис. 5, 6). При необходимости обрежьте нижние направляющие для замыкания окружности и соедините торцы направляющих втулками, немного приподняв металлическую стенку бассейна.

ВНИМАНИЕ: Каркас Вашего бассейн может состоять из двух неравных частей, зависит от размера бассейна. При установке, сначала ставится бóльшая часть, затем в замок крепится вторая часть металлического каркаса. При установке металлической стенки бассейна убедитесь, что технологические отверстия под форсунку и скиммер (сверху) расположены с той стороны, где Вы собираетесь разместить фильтровальное оборудование.



рис. 4

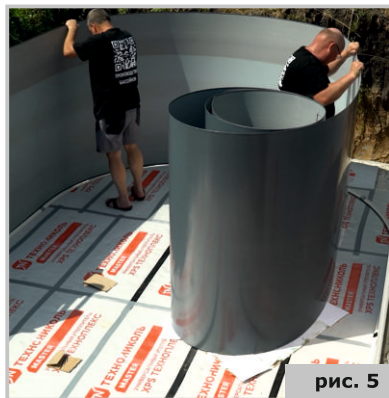


рис. 5



рис. 6

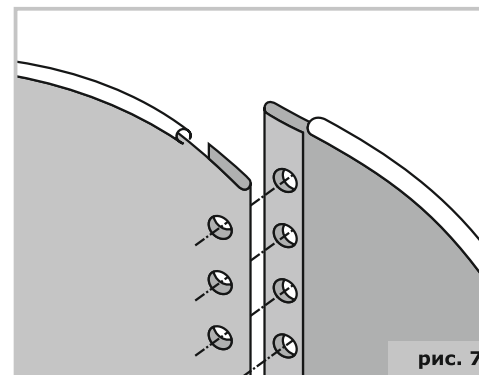


рис. 7

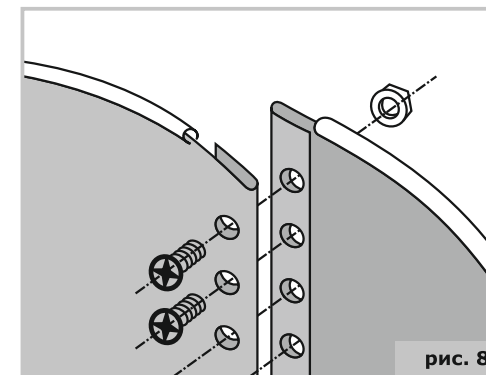


рис. 8

При необходимости обрежьте нижние направляющие для замыкания окружности и соедините торцы направляющих втулками, немного приподняв металлическую стенку бассейна. Совместите отверстия на двух краях бассейна друг напротив друга и закрепите винтами (полукруглой головкой внутрь) (рис. 7, 8).

Края листа рекомендуется закреплять в замок. Технические отверстия под винты рекомендуется обработать антикоррозийным средством.



рис. 9

Убедитесь, что металлическая стенка бассейна имеет форму правильной окружности. Для этого несколько раз измерьте рулеткой диаметр по нижним направляющим. Результаты всех измерений должны быть одинаковыми.

С внутренней стороны покройте полукруглые головки винтов армированным скотчем (рис. 9). С наружной стороны наденьте на гайки защитно-декоративные колпачки.

Для более надежной фиксации направляющих и заделки стыковочного шва рекомендуем использовать армированный скотч (обернуть стык скотчем и сделать прорез для металла). Рекомендуется расстелить внутри бассейна геотекстиль (дорнит) 300-400 гр/м² таким образом, чтобы он с небольшим нахлестом лежал на внутренней поверхности стенок бассейна (рис. 10), геотекстиль приобретается отдельно.

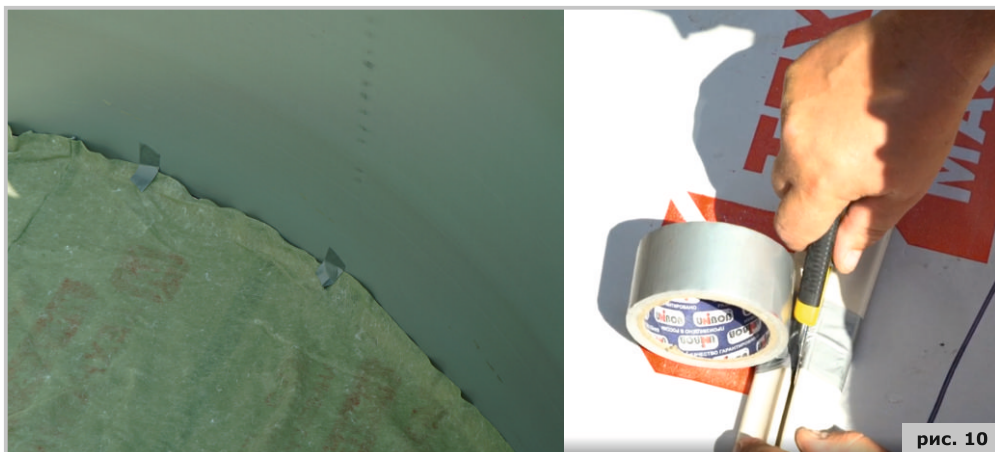


рис. 10

ВНИМАНИЕ! Металлическая стенка Вашего бассейна покрыта защитной ПЭ пленкой. Удалите ее перед дальнейшими работами!

3.2. Установка чашкового пакета и верхнего бортика

3.2.1. Установите чашковый пакет на место (рекомендуется предварительно разогреть чашковый пакет на солнце не менее 30 минут для лучшей эластичности).

А) Откройте коробку с чашковым пакетом (не используйте для этого острые предметы).

Б) Установите чашковый пакет в бассейн. Круглый шов должен быть расположен в середине углового изгиба.

В) Разгладьте складки чашкового пакета на дне бассейна.

3.2.2. Прикрепите чашковый пакет к стене

А) Натяните чашковый пакет на края стенок и закрепите его предварительно с помощью пластиковых уплотнителей или бельевых



рис. 11

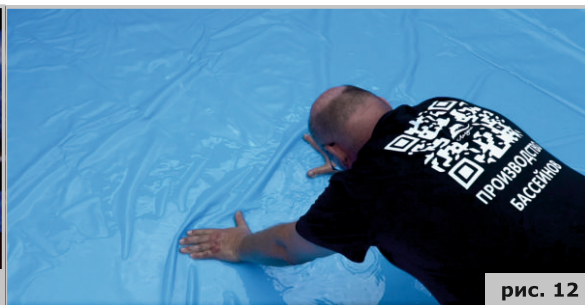


рис. 12

прищепок (рис. 11). Оставьте чашковый пакет висеть свободно на некоторое время. Не растягивайте его слишком сильно.

При изготовлении чашковый пакет имеет меньший размер относительно габаритов бассейна, чтобы при наполнении водой было достигнуто идеальное натяжение пленки без складок.

Б) Начните наполнять бассейн водой, одновременно разглаживая складки на дне бассейна от центра к стенкам (рис.12).

Не давите на чашковый пакет с чрезмерным усилием. Делайте все аккуратно, уровень воды не должен быть более 2 см, так как уже несколько сантиметров воды будут давить на дно так, что Вы не сможете разгладить складки, не повредив чашковый пакет. Круглый шов чашкового пакета должен свободно прилегать к середине углового изгиба, чтобы не было натяжения.

Контролируйте наполняемость бассейна водой, по необходимости подтягивайте и разглаживайте чашковый пакет, чтобы не образовывалось воздушной пробки и складок.

Производить крепление чашкового пакета разрешается при температуре: $+18^{\circ}\text{C}$ / $+25^{\circ}\text{C}$. Запрещается укладывать пленку при более высокой температуре воздуха!

При более высокой температуре чашковый пакет разогревается, может сильно растянуться и остаться в этом размере — гораздо больше Вашего бассейна (будет лежать некрасивыми складками на полу и стенках). Слишком низкая температура воздуха может привести к тому, что чашковый пакет не будет (не сможет) эластично обтягивать Ваш бассейн и может порваться!

ВНИМАНИЕ! Наполнение бассейна продолжайте до того момента, пока уровень воды не поднимется до нижнего круглого отверстия, предназначенного для установки форсунки.

В) После того, как вы разгладили складки на дне, разгладьте складки на стенках бассейна. Избегайте излишнего натяжения чашкового пакета и создания воздушной пробки.

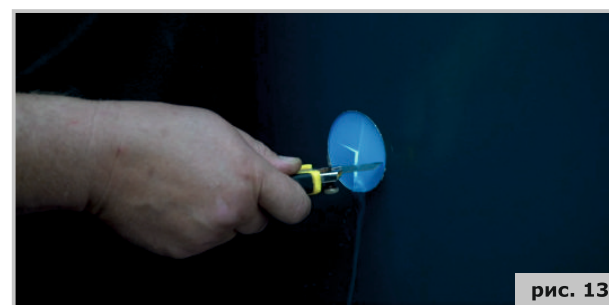


рис. 13



рис. 14

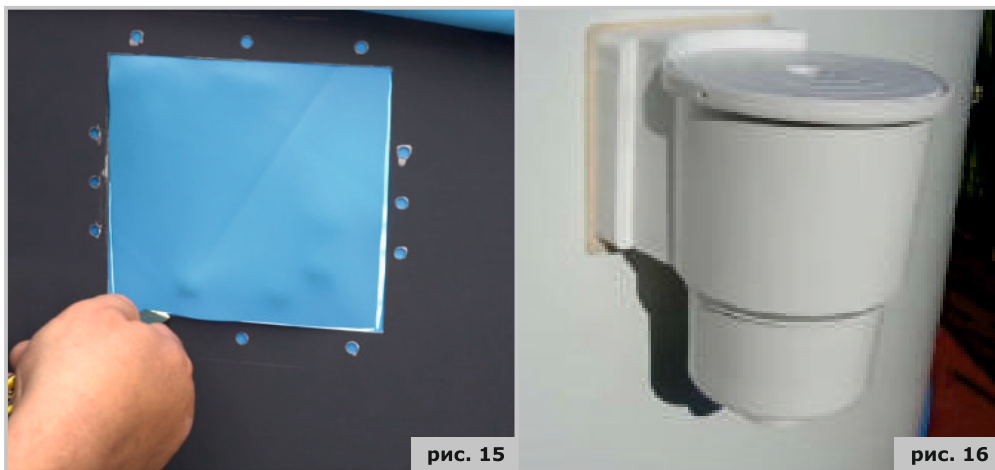


рис. 15

рис. 16

Г) После достижения водой нижнего технологического отверстия необходимо вырезать канцелярским ножом, крестообразным разрезом в чашковом пакете отверстие для форсунки (рис.13).

Технологическое отверстие под форсунку рекомендуется обработать антикоррозийным средством.

Диаметр отверстий в чашковом пакете должен совпадать с диаметром отверстий в стенке бассейна. Для вырезания отверстий можно воспользоваться строительным или канцелярским ножом.

Установите форсунку с использованием водостойкого герметика и ФУМ ленты (ФУМ лента и герметик в комплект не входят) (рис.14) и продолжайте наполнение бассейна водой и разглаживание складок.

При приближении уровня воды к технологическому отверстию для установки скиммера нужно натянуть чашковый пакет на борт бассейна и аккуратно вырезать отверстие в чашковом пакете и произвести монтаж скиммера с использованием водостойкого герметика (рис. 15, 16).

Технологическое отверстие под скиммер рекомендуется обработать антикоррозийным средством.

Более подробную информацию по установке изучите в инструкции для скиммера.

Д) После того, как бассейн полностью наполнился, натягивая чашковый пакет, закрепите края с помощью уплотнителя (рис. 17) по периметру бассейна, удаляя воздушные пузыри между чашковым пакетом и металлической стенкой бассейна. Обрежьте лишнюю часть уплотнителя.



рис. 17

рис. 18

Е) Наденьте пластиковые направляющие (рис. 18) на уплотнитель по окружности, соединяя их втулками. Скорректируйте длину пластиковых направляющих, при необходимости обрежьте ножовкой по металлу и замкните окружность.

Для заделки стыковочного шва между верхними направляющими бассейна используйте декоративные заглушки (используются только на верхней направляющей!) (рис. 19). Для этого в процессе сборки оставляйте между направляющими зазор в 1-2 мм. Заглушки устанавливаются путем простого защелкивания.

Помните: небольшие складки чашкового пакета в процессе установки являются нормой (свойство винилового материала). Основная функция чашкового пакета - гидроизоляция. Устойчивость конструкции поддерживается каркасом. Чашковый пакет должен плотно прилегать к земле, угловому изгибу и стенкам бассейна.

После установки НЕЛЬЗЯ обрезать чашковый пакет, пленка усаживается 1-2 года, достаточно подвернуть лишний материал пленки.

После того, как вы наполнили водой бассейн и смонтировали пленку и верхний профиль, измерьте высоту стенки бассейна от

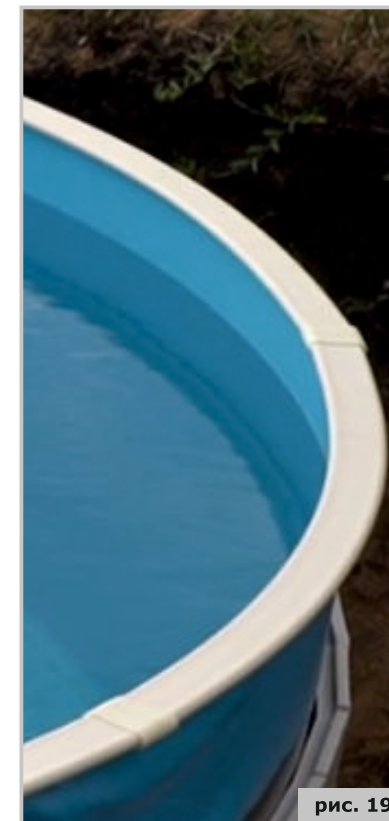


рис. 19

ватерлинии до верха в нескольких разных местах. Если высота в разных местах будет различаться более, чем на 1 см., значит бассейн был установлен неправильно!

ВНИМАНИЕ! За ошибки монтажа и повреждения бассейна из-за некорректной установки и введения в эксплуатацию, производитель не несет гарантийных обязательств

4. Монтаж оборудования

Монтаж оборудования описан в инструкциях к Вашему фильтрующему насосу.

Переход с форсунки универсален (резьбовое соединение) для Intex, адаптер под гибкий гофро-шланг d 32-38 мм.

Переход до скиммера: стандартный d 32-38 мм и дополнительный резьбовой. Для резьбовых соединений используйте ФУМ ленту и водостойкий герметик (не входят в комплект). При установке форсунки и скиммера для дополнительного предотвращения подтеканий используйте водостойкий герметик. За дополнительной консультацией обратитесь к специалисту.

ВНИМАНИЕ! Для подключения фильтрующих насосов Интекс (26644, 26646, 26648, 26652) необходимо приобрести 2 переходника-адаптера с насоса Интекс (ПАСНИ).

5. Уход за бассейном

А) Правильный уход за бассейном – залог его продолжительной качественной работы.

Б) Температура воды не должна превышать значения 30 °С. Оптимальная температура 25 °С. В случае, если температура достигла 30 °С, не используйте нагреватель для воды, по возможности слейте часть воды и долейте холодной воды.

В) На стенках бассейна постепенно накапливается грязь или кальций, которые необходимо удалять, используя специальные средства.

Г) Проверяйте металлические детали на предмет коррозии. На все царапины и заржавленные поверхности на металлических деталях нанесите соответствующую противокоррозионную окраску – руководствуйтесь инструкцией на банке с краской.

Помните: Все заржавленные поверхности на стенке бассейна своевременно должны быть окрашены противокоррозионной краской. Сильно заржавевший бассейн может обрушиться.

Предостережение: Понижать уровень воды следует лишь в случае подготовки бассейна к зиме. Полный слив воды необходим только в случае ремонта бассейна или ухода за ним.

6. Обслуживание бассейна

6.1. Чашковый пакет

А) Регулярно проверяйте чашковый пакет на предмет утечки.

Б) Незначительные повреждения можно устранить с помощью ремкомплекта или с помощью средства «Жидкая латка для ПВХ». Серьезные повреждения могут потребовать замены чашкового пакета.

В) Запрещается использование полуавтоматических пылесосов, а также пылесосов с инерционным механизмом, прочих пылесосов, принцип работы которых основан на изменении вектора в силу ударного воздействия на стенку бассейна.

Г) Запрещается мыть чашковый пакет, используя мойку высокого давления.

Д) Категорически запрещается оставлять бассейн без воды, вне зависимости от времени года.

6.2. Стенки бассейна

А) Сохраняйте стенки бассейна чистыми. Не используйте химические растворители или чистящие порошки.

Б) Смазывайте винты и болты антикоррозийным средством.

6.3. Лестница для бассейна

А) Не оставляйте лестницу в бассейне без необходимости.

Б) Лестница может быть подвержена коррозии, поэтому проверяйте ее на предмет неисправности.

В) Устанавливайте лестницу на ровную поверхность, никогда не ныряйте и не прыгайте с лестницы, чтобы при динамических нагрузках не повредить чашковый пакет. Незначительные повреждения можно устранить с помощью ремкомплекта. Серьезные повреждения могут потребовать замены чашкового пакета.

7. Зимняя консервация бассейна

В конце сезона Вы должны подготовить бассейн к зиме. Важно правильно подготовить воду в бассейне и фильтрующую систему.

- А)** Понижьте уровень воды на 30-40 см ниже отверстия возврата воды.
- Б)** Очистите дно и стенки бассейна от отложений.
- В)** Измерьте уровень содержания pH и хлора в воде и доведите до нормы.
- Г)** Растворите в воде специальные консерванты (например, ВИНТЕРПУЛ).
- Д)** Демпферы (можно использовать 5-литровые бутылки) на 2/3 заполняются песком или мелким щебнем таким образом, чтобы они приобрели отрицательную плавучесть (тонули) и равномерно распределить вдоль бортов бассейна. При необходимости закрепить веревками.

Рекомендуем использовать специальный тент для зимней консервации бассейна (рис 20).

Видео инструкцию по консервации и использованию тента для зимней консервации Вы можете посмотреть с помощью Qr-кода.



рис. 20



8. Зимняя консервация фильтровального оборудования

Фильтровальное оборудование, шланги/трубы необходимо отсоединить от бассейна, промыть от грязи и песка, просушить. Хранить в сухом месте.

Обязательно освободить бочку фильтра от кварцевого песка.

Все резиновые прокладки смазать силиконом и сложить в полиэтиленовый пакет, чтобы предотвратить их рассыхание.

9. Комплектация

Бассейн	Каркас	Чаша	Д1 (направляющие)	Уплотнитель	Втулки	Крепеж Лаг/Гиг 24+1	Болтовой декор	Заглушки верх/низ	Скиммер	Форсунка	Инструкция
2,5 м	1	1	16	8	32	1/1	24+1	8/8	1	1	1
3 м	1	1	18	9	36	1/1	24+1	9/9	1	1	1
3,5 м	1	1	24	12	48	1/1	24+1	12/12	1	1	1
4 м	1	1	24	12	48	1/1	24+1	12/12	1	1	1
4,5 м	1	1	28	14	56	1/1	24+1	14/14	1	1	1
5 м	1	1	32	16	64	1/2	24+1	16/16	1	1	1
5,5 м	1	1	36	18	72	1/2	24+1	18/18	1	1	1
6 м	1	1	36	18	72	1/2	24+1	18/18	1	1	1
7 м	1	1	44	22	88	1/2	24+1	22/22	1	1	1