



КОМБО для овального бассейна

Инструкция по установке
КОМБО



Производитель:

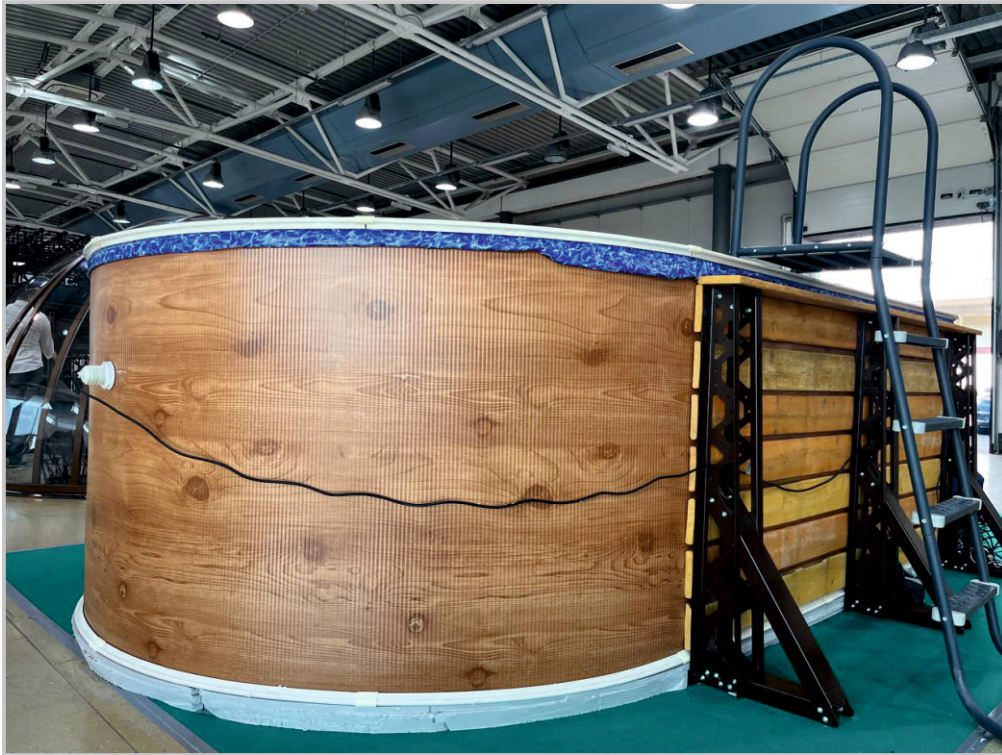
ПКФ «Водный мир»
Адрес: г. Самара,
ул. Дзержинского, 29 лит. П
Тел. 8 (927) 602-54-78
Тел. 8 (902) 375-20-68
www.lagunatechno.ru

Эксклюзивный дистрибьютор:

ООО «Лагуна Трейд»
Адрес: г. Самара, ул. Аэропорт-2
здание 3Д.
Тел. 8 (987) 816-30-84
Тел. 8 (987) 169-87-20
www.lagunatech.ru



Видеоинструкция



Содержание

1. Общая информация	4
2. Подготовка места установки. Схемы	4
3. Комплект одного КОМБО. Необходимые инструменты	5
4. Сборка КОМБО	6
5. Соединение КОМБО досками	10
6. Заполнение пенополистиролом	12
7. Комплектация	13

1. Общая информация.

Поздравляем Вас с приобретением продукции Лагуна и Гигабасс и благодарим за оказанное доверие. Команда-производитель ведёт постоянные работы по совершенствованию изделия и оставляет за собой право вносить изменения в конструкцию. Ваш экземпляр может иметь некоторые отличия от описанного в данном руководстве.

КОМБО (конструкция опорная модульная для бассейна овального) – устройство, предназначенное для сборки овального морозоустойчивого бассейна на поверхности или с заглублением (без прямого контакта с грунтом) без применения бетонных работ в части возведения опорных стенок. Представляет собой пару двоянных вертикальных стоек, соединённых между собой в нижней части в единый модуль. Для связи используются проставки переменной длины (в зависимости от ширины бассейна).

При эксплуатации КОМБО внутри помещений для минимизации рисков образования очагов коррозии требуется устанавливать осушители воздуха. При монтаже КОМБО с заглублением необходимо исключить прямой контакт стоек КОМБО с грунтом во избежание коррозии металла. При эксплуатации КОМБО в помещении или с заглублением, необходимо получить консультацию производителя и выполнить ряд дополнительных требований.

2. Подготовка места установки.

Перед сборкой необходимо подготовить основание:

Для бассейна Лагуна и Гигабасс, ширина плиты = ширина бассейна + 1400 мм, длина плиты = длина бассейна + 1000 мм, рисунок 1. Толщина плиты указана в инструкции по сборке бассейна.

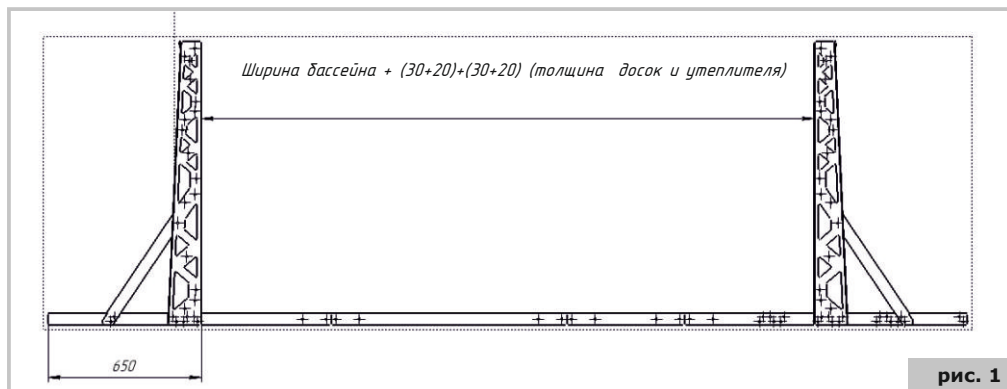


рис. 1

Схемы для установки овального бассейна с КОМБО Вы можете посмотреть на нашем сайте <https://lagunatech.ru/>.

3. Комплект одного КОМБО. Необходимые инструменты.

Комплектуемые, входящие в состав модуля, собираются в соответствии с рисунком 2. При этом, количество проставок 6 и 8, количество вкладышей 7 зависят от ширины бассейна.

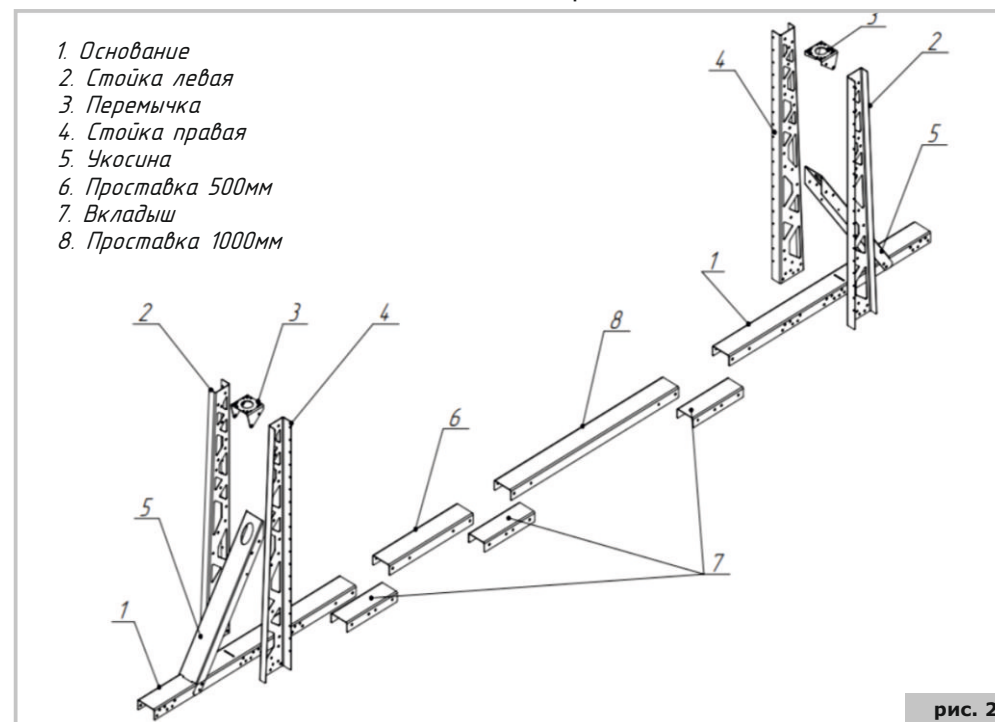


рис. 2

Для сборки потребуются инструменты: рулетка, молоток, строительный уровень, маркер, гаечный ключ на 13мм, ключ шестигранный 6 мм, канцелярский нож, отвёртка, шуруповёрт и расходные материалы: доски, плиты пенополистерола (или другой влагостойкий утеплитель плотностью 26 кг/куб. м и выше), армированный скотч, саморезы для дерева Ф4-5 (нержавеющая сталь) и длиной меньше выбранной толщины доски, рисунок 3.

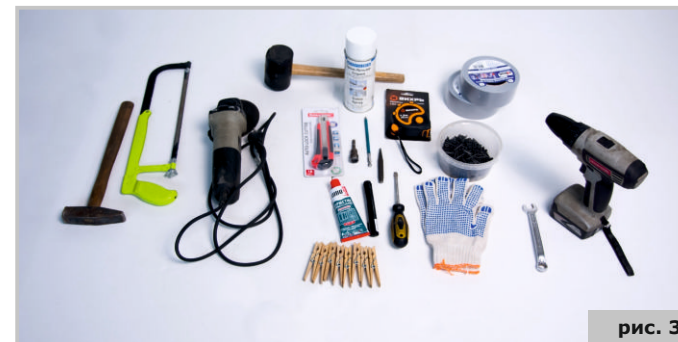


рис. 3

4. Сборка КОМБО.

Перед началом сборки разложите детали согласно схеме и убедитесь в комплектности. Далее мы берём правую и левую вертикальные стойки (широкий торец у основания, узкий торец вверх), расположив их параллельно, широкие стороны вертикальных стоек должны быть обращены друг к другу. Соединяем эти стойки с помощью перемычки. Перемычки относительно стоек должны находиться посередине. Совместив крепёжные отверстия стоек и перемычки, зафиксировать их с помощью крепёжной фурнитуры следующим образом: болт (винт) М8*16(20), шайба (8), стойка, перемычка, шайба (8), пружинная шайба (при наличии), гайка (М8), рисунок 4. Не рекомендуем затягивать соединения с чрезмерным усилием, советуем оставить "подвижность" элементов для удобства монтажа - все крепёжные элементы необходимо будет протянуть в конце сборки, оставляя головки болтов снаружи, а гайки, наоборот, с внутренней стороны.



рис. 4



рис. 5



рис. 6

Далее аналогичным образом крепим с помощью крепёжной фурнитуры основание (длина 1200мм) к вертикальным стойкам, расположив его посередине между стойками, рисунок 5, 6.

Укосину ориентируем овальным отверстием вверх, пропустив её между двумя вертикальными стойками. Совместив крепёжные отверстия укосины, вертикальных стоек и основания (основание имеет 2 места для монтажа крепежей, необходимо использовать ближайшие к вертикальной стойке отверстия), фиксируем их с помощью крепёжной фурнитуры, рисунок 7 и 7.1.

Аналогичным образом собираем зеркальную сторону модуля.

Действия на рис. 5-6-7-7.1 нужно проводить с учётом выбранной схемы сборки рисунок 1.



рис. 7

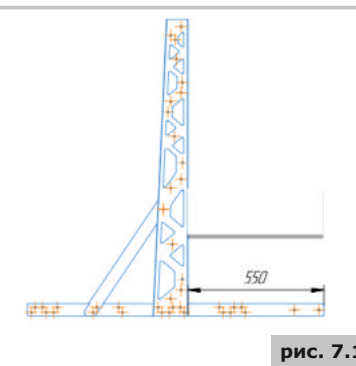


рис. 7.1

К торцу основания, обращенному в сторону центра, крепим с помощью крепёжной фурнитуры вкладыш (300мм), рисунок 8.



рис. 8

К вкладышу крепим проставку, рисунок 9. (в зависимости от ширины бассейна она может быть 500мм, 1000мм или наборной из нескольких элементов).



рис. 9

Далее (для удобства работы) собранные элементы необходимо перевернуть основанием к верху или на бок, протянуть все крепежные элементы фурнитуры с (усилием затяжки 11 Нм), рисунок 10, 11.



рис. 10



рис. 11

Перевернуть КОМБО в исходное положение. Сборка модуля завершена, рисунок 12. Рекомендуем не реже одного раза в год протягивать все доступные соединения указанным усилием. При возникновении люфта, протягивать и нижние соединения, но не реже одного раза в 5 лет.



рис. 12

Количество модулей на один бассейн зависит от длины бассейна. Рекомендуемое количество см. в таблице 1.



рис. 13

Расположите КОМБО на расстоянии друг от друга, как указано на схеме, по прямому участку бассейна равного величине: длина бассейна минус ширина бассейна, рисунок 13. Так, для бассейна 5*3 длина прямого участка составит $(5-3)=2$ м, рисунок 14.

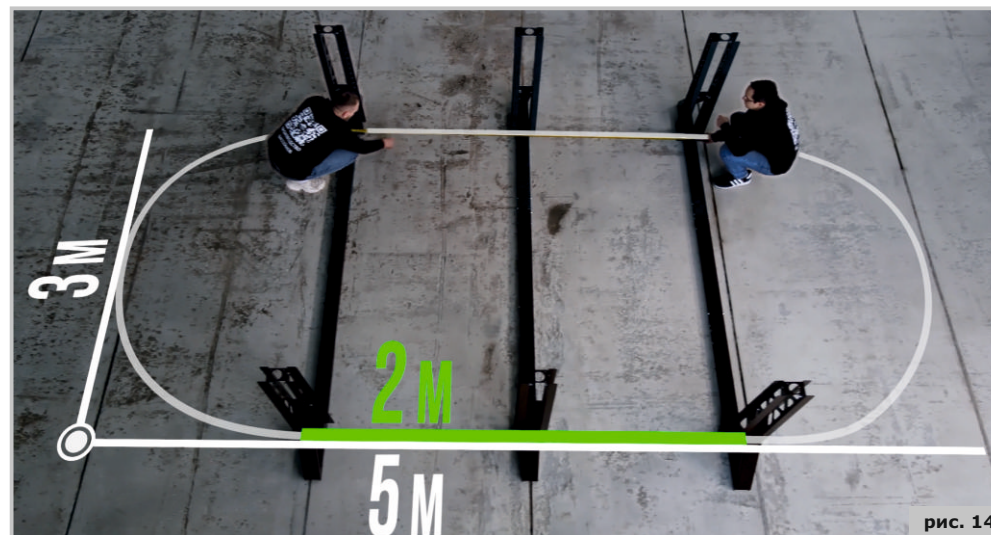


рис. 14

Произвести замеры диагоналей между углами КОМБО, рисунок 15.

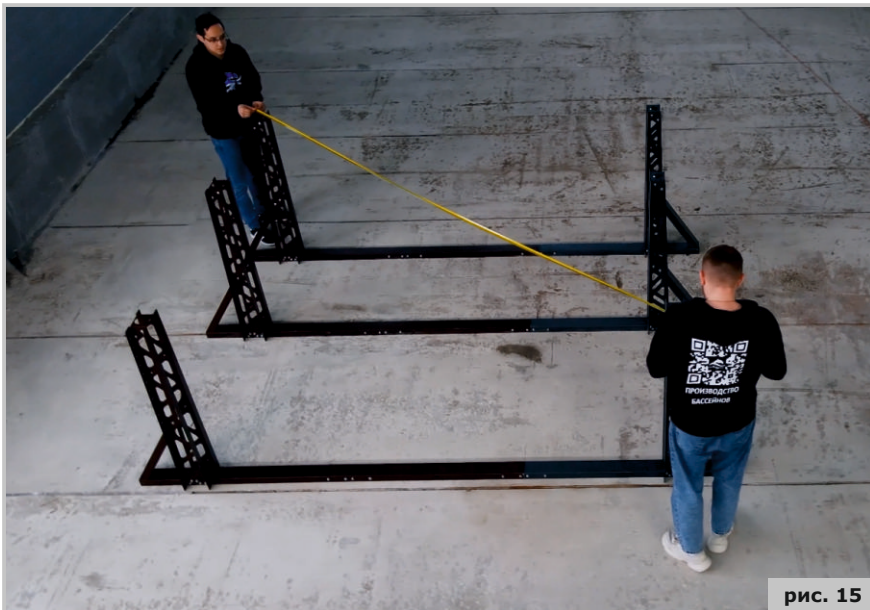


рис. 15

5. Соединение КОМБО досками.

Соединить КОМБО изнутри между собой доской толщиной 30-50 мм (утеплитель подбирается таким образом, чтобы общая толщина доска + утеплитель=50±5мм), как показано на рисунке 18, 19, прикрепив её саморезами к вертикальным стойкам (шляпки саморезов с внешней стороны), оставив зазор (25мм) между нижней доской и



рис. 16



рис. 17



рис. 18



рис. 19

горизонтальным профилем, эквивалентный высоте нижнего профиля пластиковых направляющих бассейна, рисунок 16, 17.

Заполните промежуток между верхней и нижней оставшимися досками, распределив их равноудалённо друг от друга, с минимальным интервалом, рисунок 20.



рис. 13

Сборку второго борта производить в аналогичном порядке, рисунок 21.



рис. 13

6. Заполнение пенополистиролом.

Промежутки между основанием (дно бассейна) заполнить экструдированным пенополистиролом (50мм), скрепив листы армированным скотчем. Сверху постелить экструдированный пенополистирол (20мм) и аналогично проклеить швы армированным скотчем, рисунок 22.

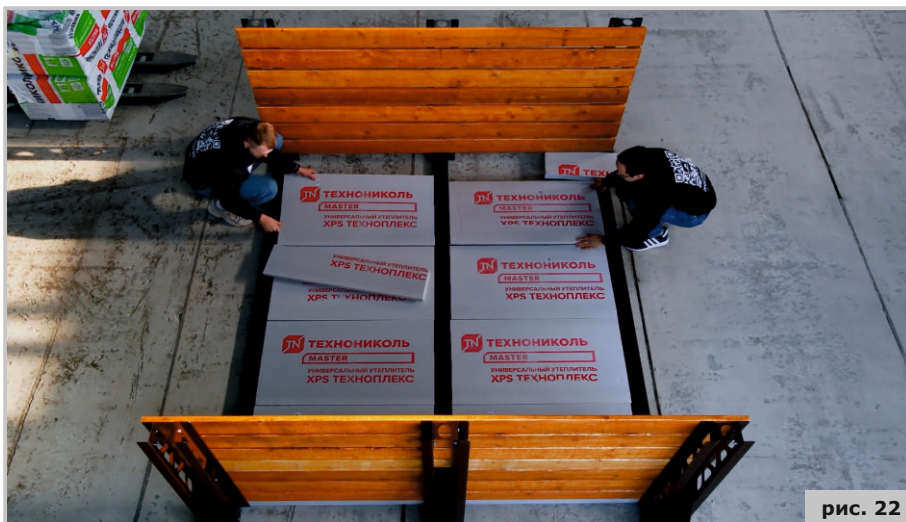


рис. 22

Также с левого и правого торцов собранных контрфорсов «продлить» подготовленное основание листами пенополистирола на длину бассейна плюс 100мм с каждой стороны, рисунок 23.

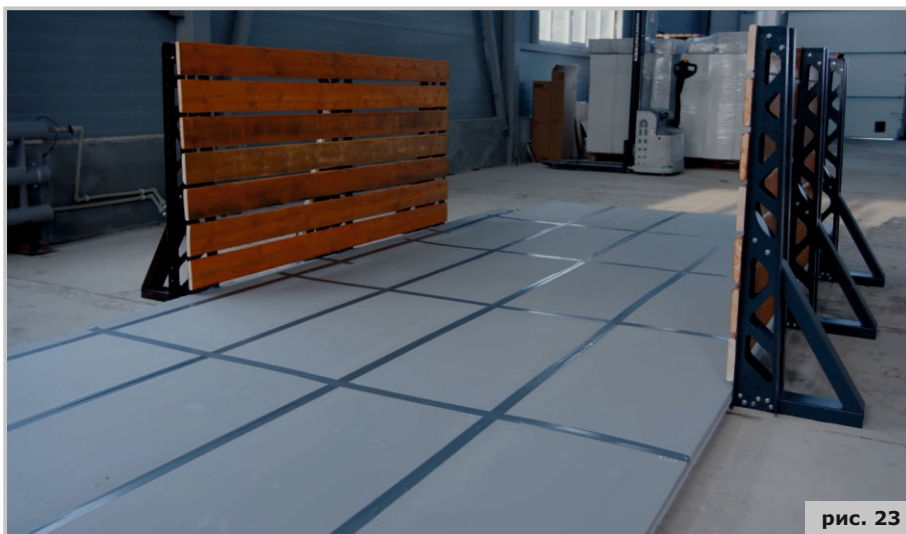


рис. 23

7. Комплектация.

Пояснительная записка к таблицы 1.
В данной таблице приведены данные по комплектации бассейна для наземной установки полного комплекта КОМБО с указанием их количества.

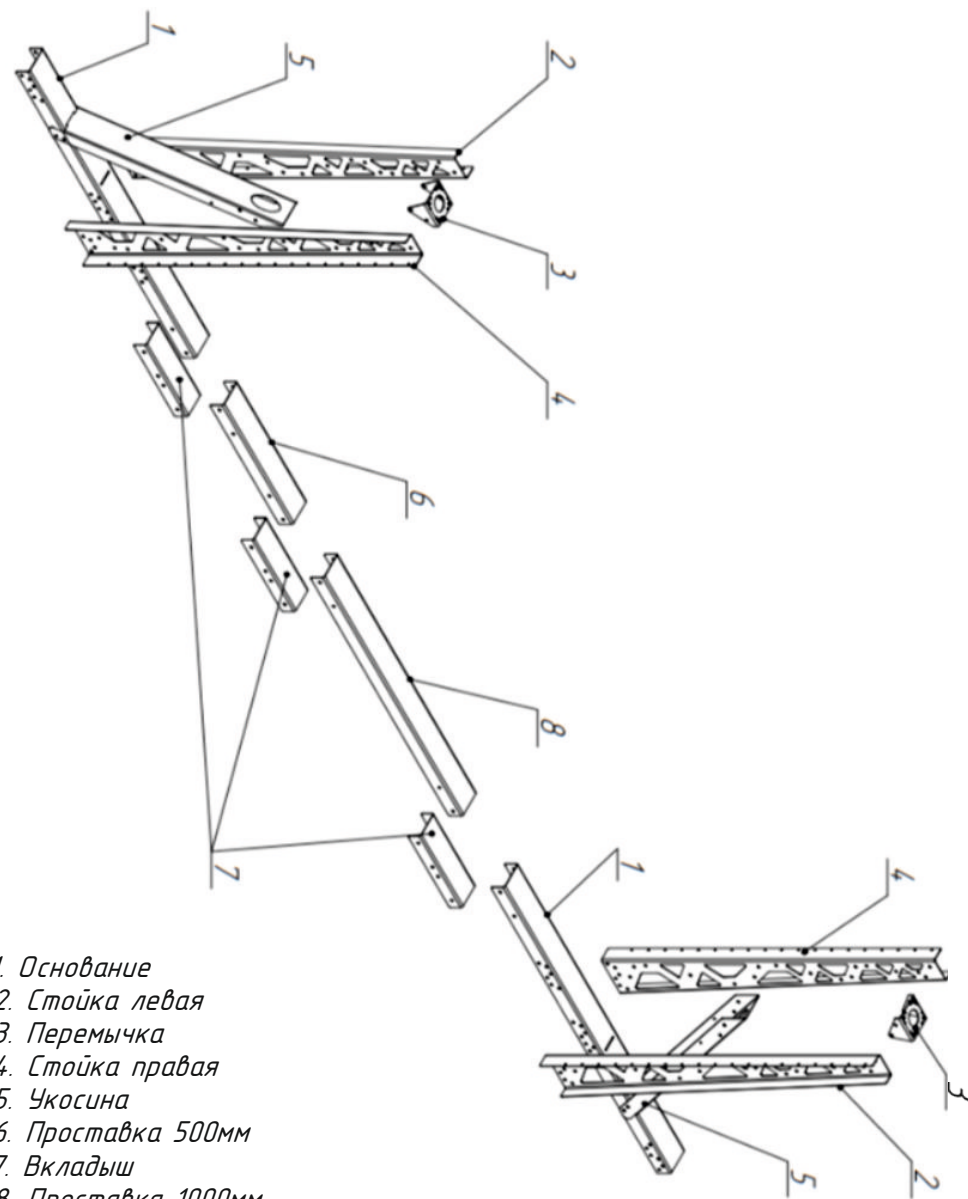


Таблица 1

Общая информация				Комплектация								Метизы			Коробка				
Размер бассейна	Длина (м)	Ширина (м)	Прямой участок (м)	Кол-во КОМБО	8	Прставка длинная 1м	Прставка короткая 0,5м	7	Вкладыш	Стойка левая	Стойка правая	4	1	5	3	Болт (винт) М8*16(20)	Гайка М8	Шайба 8	Коробка
3 x 2	3	2	1	2	2	2	0	4	4	4	4	4	4	4	4	128	128	256	2
3,5 x 2,5	3,5	2,5	1	2	2	2	2	6	4	4	4	4	4	4	4	144	144	288	2
4 x 2	4	2	2	4	4	4	0	8	8	8	8	8	8	8	8	256	256	512	4
4 x 3	4	3	1	2	4	4	0	6	4	4	4	4	4	4	4	144	144	288	2
4,5 x 2,5	4,5	2,5	2	4	4	4	4	12	8	8	8	8	8	8	8	288	288	576	4
5 x 2	5	2	3	4	4	4	0	8	8	8	8	8	8	8	8	256	256	512	4
5 x 2,5	5	2,5	2,5	4	4	4	4	12	8	8	8	8	8	8	8	288	288	576	4
5 x 3	5	3	2	4	8	0	12	8	8	8	8	8	8	8	8	288	288	576	4
5,5 x 3,5	5,5	3,5	2	4	8	4	4	16	8	8	8	8	8	8	8	320	320	640	4
6 x 3	6	3	3	4	8	0	12	8	8	8	8	8	8	8	8	288	288	576	4
6 x 3,5	6	3,5	2,5	4	8	4	4	16	8	8	8	8	8	8	8	320	320	640	4
6 x 4	6	4	2	4	12	0	16	8	8	8	8	8	8	8	8	320	320	640	8
7 x 3	7	3	4	6	12	0	18	12	12	12	12	12	12	12	12	432	432	864	6
7 x 3,5	7	3,5	3,5	6	12	6	24	12	12	12	12	12	12	12	12	480	480	960	6
8 x 3	8	3	5	6	12	0	18	12	12	12	12	12	12	12	12	432	432	864	6
8 x 3,5	8	3,5	4,5	6	12	6	24	12	12	12	12	12	12	12	12	480	480	960	6
8 x 4	8	4	4	6	18	0	24	12	12	12	12	12	12	12	12	480	480	960	12
9 x 4,5	9	4,5	4,5	6	18	6	30	12	12	12	12	12	12	12	12	528	528	1056	12
10 x 3	10	3	7	10	20	0	30	20	20	20	20	20	20	20	20	720	720	1440	10
10 x 4	10	4	6	8	24	0	32	16	16	16	16	16	16	16	16	640	640	1280	16
10 x 5	10	5	5	6	24	0	30	12	12	12	12	12	12	12	12	528	528	1056	12
10 x 5,5	10	5,5	4,5	6	24	6	36	12	12	12	12	12	12	12	12	576	576	1152	12
12 x 6	12	6	6	8	40	0	48	16	16	16	16	16	16	16	16	768	768	1536	16